

Устройство подвесное безуровнительное

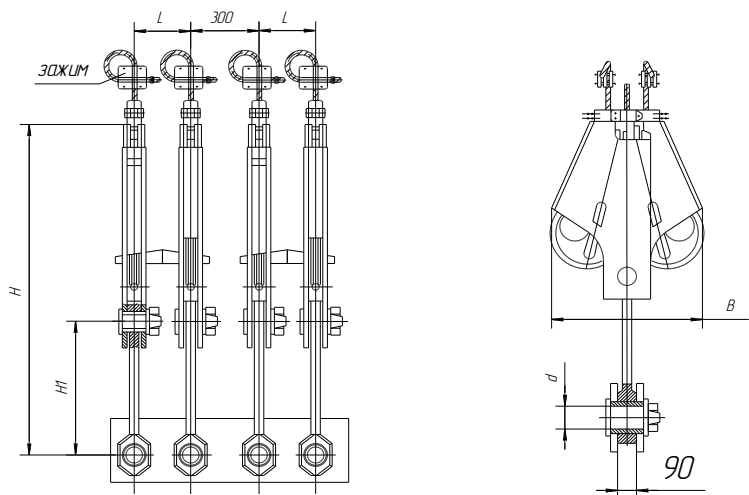


Рис.1

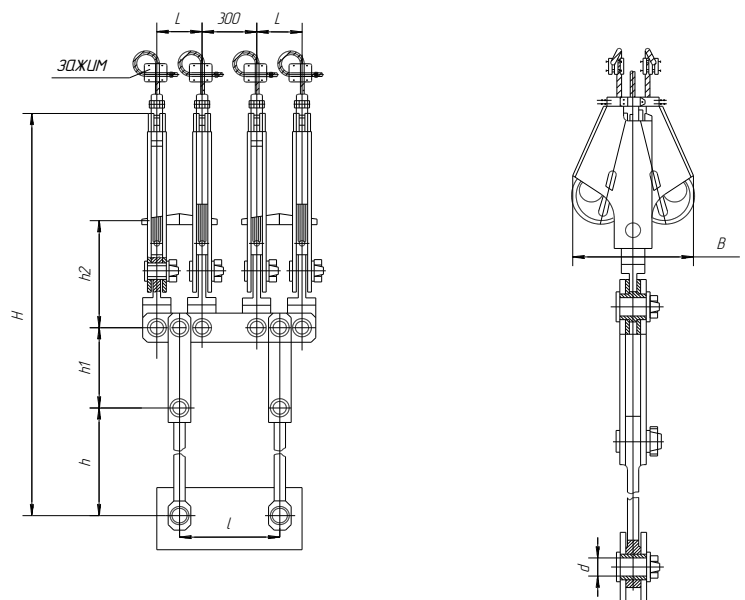


Рис.2



Россия 630088 г.Новосибирск ул. Сибиряков-Гвардейцев, 51/1, тел. +7 383 342-27-91,
факс +7 383 344-22-23, e-mail: info@scgm.ru
р/сч 40702810401000006024 в ОАО Банк «Левобережный» г.Новосибирск к/сч. 30101810100000000834
БИК 045017834, ИНН 5403178941, КПП 540301001, ОКПО 79040267, ОГРН 1055403086640

 наименование

 организации, заполнившей опросный лист

ОПРОСНЫЙ ЛИСТ на устройство подвесное безуровнительное УПБ

Шахта _____

Ствол _____

Производственное
объединение _____

Контактный телефон: _____

Внимание!

Опросный лист без ответов на все вопросы, подписей и печати к исполнению не принимается, все разделы должны быть разборчиво заполнены без исправлений

Составил _____ (Ф.И.О.) _____ (подпись) _____ (дата)

Контактный телефон: _____

Утвердил _____ (Ф.И.О.) _____ (подпись) _____ (дата)

М. П.

Параметры устройства подвесного безуровнительного УПБ

Условное обозначение типоразмера	Рис.	Тип коуша	Диаметр головного каната, мм	Статическая нагрузка, кН	Размеры, мм									Масса, кг	
					H	H ₁	h	h ₁	h ₂	B	L	l	d		
УПБ - 500	1	КД 12,5	27-42	500	1496	600					690	300	-	85	635
УПБ – 500-01	2				2736		1150	400	290	350		650	915		
УПБ - 800	1	КД 20	33-46,5	800	1781	600					870	300		100	1130
УПБ – 800-01	2				3181		1150	500	350	350		650	1585		
УПБ -1200	1	КД 30	42-50,5	1200	2351	1075					1002	300		120	1735
УПБ – 1200-01	2				3401		1350	350	425	400		700	130		2470

ДАННЫЕ ДЛЯ ЗАКАЗА

1. Типоразмер подвесного устройства _____
2. Тип подъема: грузовой, грузоподъемной, одноканатный, многоканатный (нужное подчеркнуть)
3. Тип, обозначение, диаметр и ГОСТ головного каната* _____
4. Количество подвесных устройств (шт) _____
5. Количество зажимов (шт)** _____

Примечание: по требованию заказчика, подвесные устройства могут комплектоваться комплектом приспособлений, включающим удлинители, соединительные валики, шайбы и чеки. Удлинители позволяют увеличить высоту подвесного устройства на 1 метр при чрезмерном укорочении головных канатов.

* указывается конкретный канат с которым будет эксплуатироваться коуш.

** зажим поставляется по требованию заказчика.