



Россия 630088 г.Новосибирск ул. Сибиряков-Гвардейцев, 51/1, тел. +7 383 **342-27-91**,
 факс +7 383 **344-22-23**, e-mail: **info@scgm.ru**
 р/сч 40702810401000006024 в ОАО Банк «Левобережный» г.Новосибирск к/сч. 30101810100000000834
 БИК 045017834, ИНН 5403178941, КПП 540301001, ОКПО 79040267, ОГРН 1055403086640

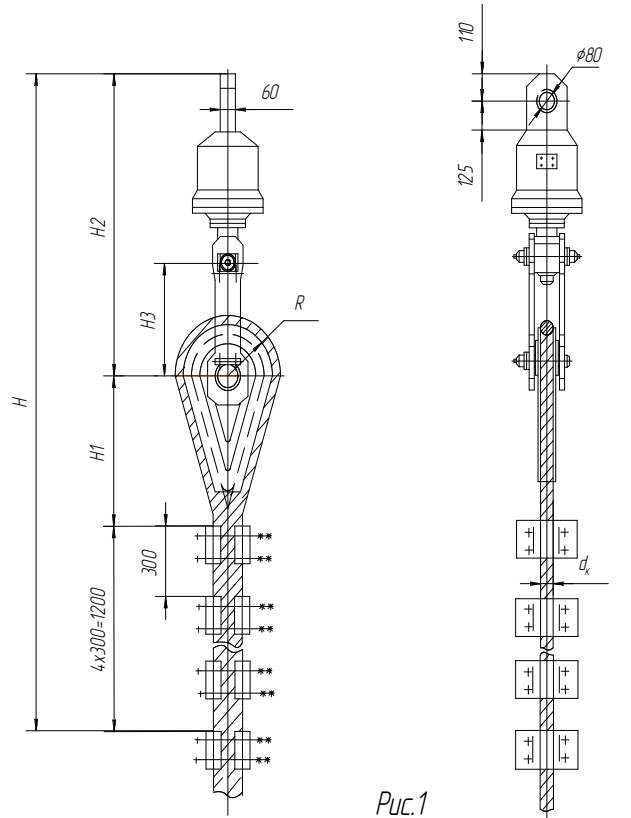


Рис.1

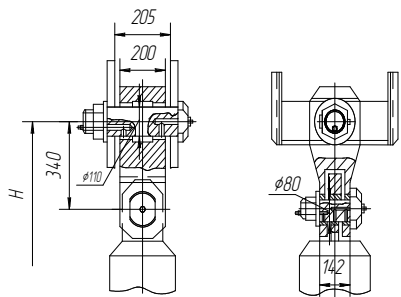


Рис.2

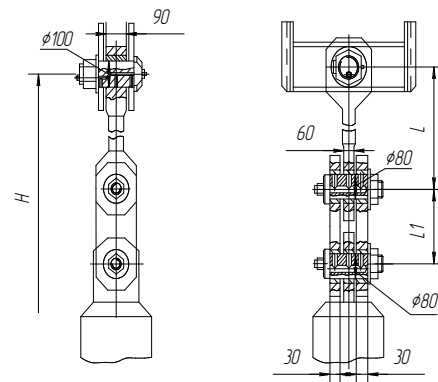


Рис.3

наименование _____

организации, заполнившей опросный лист _____

**ОПРОСНЫЙ ЛИСТ
на устройство подвесное УП-М**

Шахта _____

Ствол _____

Производственное
объединение _____

Контактный телефон: _____

Внимание!

Опросный лист без ответов на все вопросы, подписей и печати к исполнению не принимается, все разделы должны быть разборчиво заполнены без исправлений

Составил _____ (Ф.И.О) _____ (подпись) _____ (дата)

Контактный телефон: _____

Утвердил _____ (Ф.И.О) _____ (подпись) _____ (дата)

М. П.

Параметры подвесных устройств УП-М

Исполнение типоразмера подвесного устройства	Обозначение исполнения по конструкторской документации	Рис.	Расчетная статическая нагрузка, кН (тн)	Диаметр канатов, мм	Размеры, мм								Масса, кг							
					H	H ₁	H ₂	H ₃	H ₄	R	Д	L		L ₁						
УП-2М УП - 2М -01 -02 -03	КБ652М.00.00.000 -01 -02 -03	1	147 (15)	36...41 41...46 46...51 51...54,5	2529	352	977	435		135	280			275						
					2554	377				340				140	431					
					2609	432								155	298					
2647	470	170		311																
-04 -05 -06 -07	-04 -05 -06 -07	2		36...41 41...46 46...51 51...54,5	2869	352						135						431		
					2894	377												140	453	
					2949	432												155	467	
-08 -09 -10 -11	-08 -09 -10 -11	3		36...41	3379	352						135						389		
					3679	377												600	250	413
					3599													820	250	391
3899	820	550		415																
-12 -13 -14 -15	-12 -13 -14 -15	3		41...46	3404	377						140						412		
					3704													600	250	436
					3624													820	250	414
-16 -17 -18 -19	-16 -17 -18 -19	3		46...51	3459	432						155						425		
			3759		600		250	449												
			3679		820		250	427												
-20 -21 -22 -23	-20 -21 -22 -23	3	51...54,5	3979	470			170						451						
				3497										600	250	465				
				3797										600	550	489				
УП - 3М УП - 3М -01	КБ645М.00.00.000 -01	1	196 (20)	51...56 56...61	2799	480	1119	485		180	330			480						
					2881	562				340				205	496					
					3139	480								180	660	250	635			
3221	562	205		820	250	652														
3649	480	180		820	550	591														
3869	562			820	250	596														
4169				820	550	620														
-07 -08 -09		-07 -08 -09		3	56...61	3731			562				205						610	
	3951					820													250	612
	4251					820													550	636

ДАННЫЕ ДЛЯ ЗАКАЗА

1. Типоразмер подвесного устройства _____
2. Тип подъема: грузовой, грузолодской, одноканатный, многоканатный (нужное подчеркнуть)
3. Обозначение, диаметр и ГОСТ уравнивающего каната* _____
4. Количество подвесных устройств (шт) _____

Примечание: *указывается конкретный канат с которым будет эксплуатироваться коуш.