

Россия 630088 г.Новосибирск ул. Сибиряков-Гвардейцев, 51/1, тел. +7 383 **342-27-91**,
 факс +7 383 **344-22-23**, e-mail: **info@scgm.ru**
 р/сч 40702810401000006024 в ОАО Банк «Левобережный» г.Новосибирск к/сч. 30101810100000000834
 БИК 045017834, ИНН 5403178941, КПП 540301001, ОКПО 79040267, ОГРН 1055403086640

наименование _____

организации, заполнившей опросный лист _____

**ОПРОСНЫЙ ЛИСТ
 на устройство подвесные
 для шахтных скипов с коушами КД**

Шахта _____

Ствол _____

Производственное объединение _____

Контактный телефон: _____

Внимание!

Опросный лист без ответов на все вопросы, подписей и печати к исполнению не принимается, все разделы должны быть разборчиво заполнены без исправлений

Составил _____ (Ф.И.О) _____ (подпись) _____ (дата)

Контактный телефон: _____

Утвердил _____ (Ф.И.О) _____ (подпись) _____ (дата)

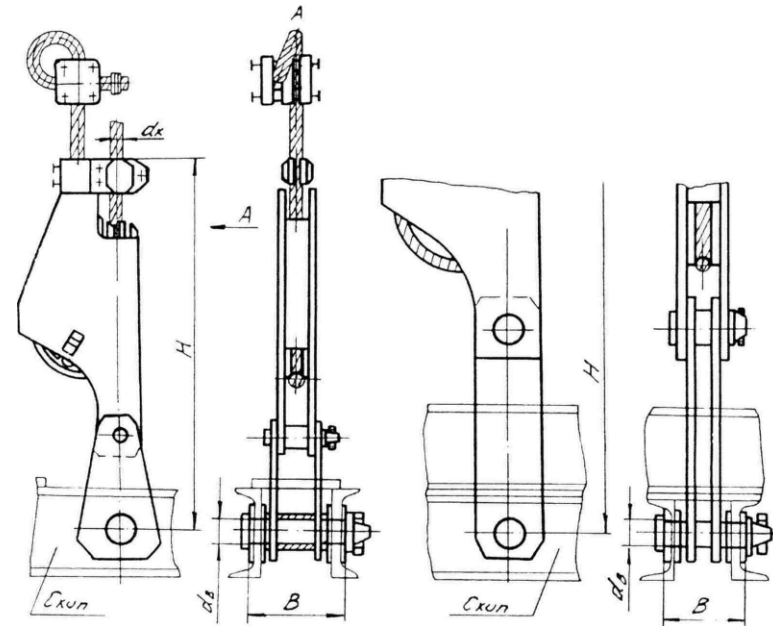
М. П.

№ п/п	Вопросы	Ответы
1	Статическая нагрузка, кН	
2	Диаметр головного каната, *мм	
3	Обозначение подвесного устройства	
4	Номер рисунка	
5	Требуется изготовить комплектов	

Примечание:* Указывается конкретный канат, с которым будет эксплуатироваться подвесное устройство

Рис. 1

Рис. 2



**Параметры подвесных устройств УПС
 (Изменение параметров не допускается)**

Обозначение	Статическая нагрузка, кН	Диаметр каната, мм	Рис.1			Рис.2		
			Н, мм	В, мм	d _в , мм	Н, мм	В, мм	d _в , мм
УПС 6,3.000	63	20,0-36,5	965	190	80	1215	82	45
УПС 12,5.000	125	27,0-46,5	1255	244	90	1470	119	60
УПС 20.000	200	33,0-58,5	1600	250	100	1995	135	80
УПС 30.000	300	42,0-65,0	1735	266	125	2126	140	90
УПС 46.000	460	44,0-65,0	1945	320	130	2365	150	110