

наименование \_\_\_\_\_

организации, заполнившей опросный лист \_\_\_\_\_

### ОПРОСНЫЙ ЛИСТ на коуши КД

Шахта \_\_\_\_\_

Ствол \_\_\_\_\_

Производственное  
объединение \_\_\_\_\_

Контактный телефон: \_\_\_\_\_

#### Внимание!

Опросный лист без ответов на все вопросы, подписей и печати к исполнению не принимается, все разделы должны быть разборчиво заполнены без исправлений

Составил \_\_\_\_\_ (Ф.И.О) \_\_\_\_\_ (подпись) \_\_\_\_\_ (дата)

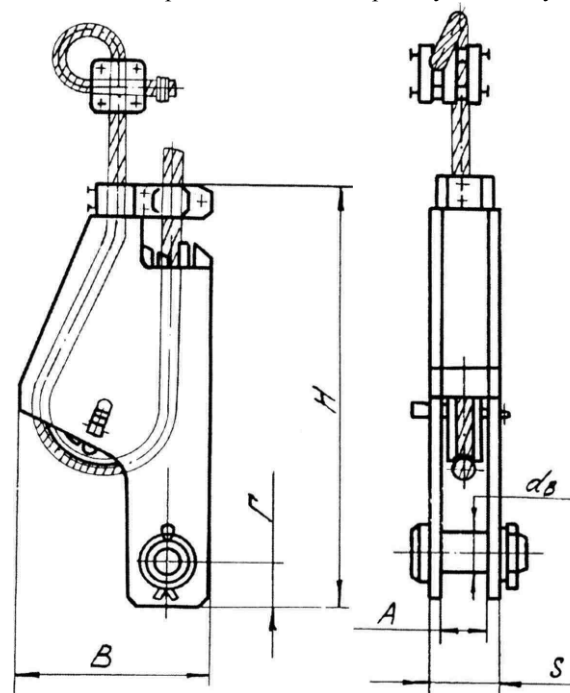
Контактный телефон: \_\_\_\_\_

Утвердил \_\_\_\_\_ (Ф.И.О) \_\_\_\_\_ (подпись) \_\_\_\_\_ (дата)

М. П.

№ п/п	Вопросы	Ответы
1	Статическая нагрузка, кН	
2	Диаметр головного каната*, мм	
3	Обозначение чертежа коуша	
4	Требуется изготовить комплектов	

Примечание: \*Указывается конкретный канат с которым будет эксплуатироваться коуш



Техническая характеристика коушей КД  
(Изменение параметров не допускается)

Обозначение	Статическая нагрузка, кН	Диаметр каната, мм	Размеры, мм					Масса, кг	
			H,мм	B,мм	A,мм	G,мм	S,мм		d <sub>B</sub> ,мм
УП 6,3.070	63	20,0 36,5	754	322	48	70	72	Ø 45h12	48
УП 12,5.070	125	27,0 46,5	996	423	55	100	91	Ø 60h12	113
УП 20.070	200	33,0 58,5	1306	539	70	125	106	Ø 80h12	218
УП 25.070	250	36,5 58,5	1339	550	75	135	125	Ø 85h12	260
УП 30.070	300	42,0 65,0	1429	600	75	150	125	Ø 90h12	338
УП 46.100	460	44,0-65,0	1615	680	85	195	145	Ø 11h12	504